

ersutek

KONFORUN YENİ TANIMI

Sessiz, Güçlü, Verimli



1

ersutek

Isı Pompaları

R32

AKILLI Isı Çözümleri



CB

CE



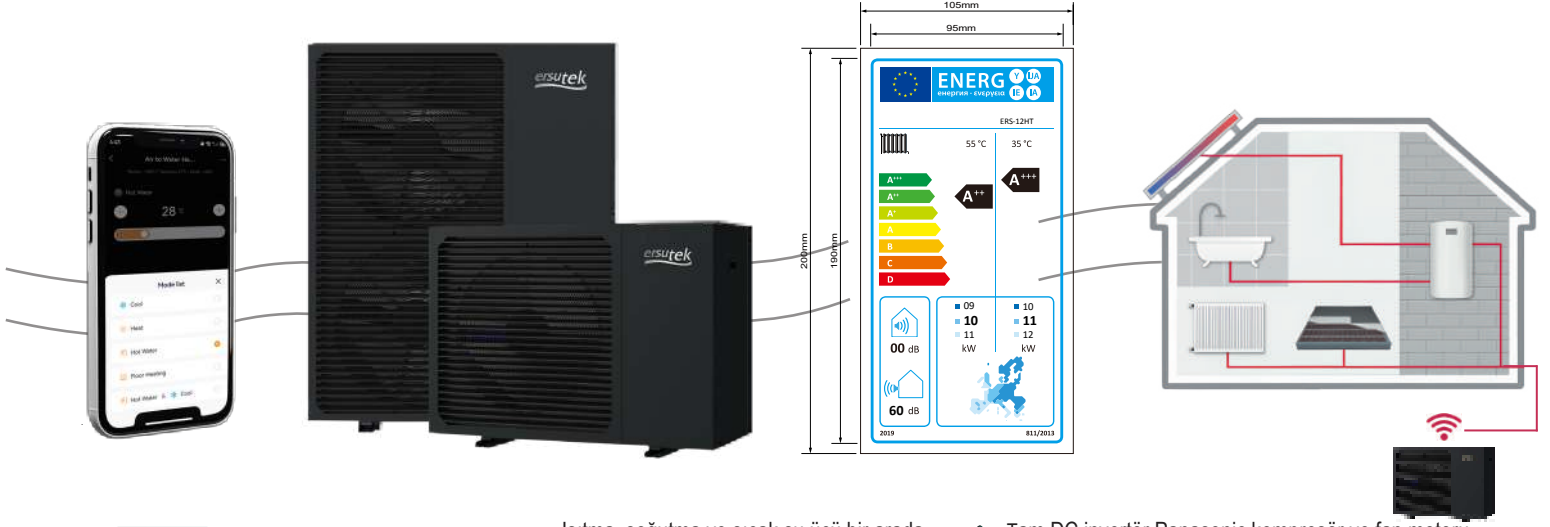
PED



MD



RoHS



- Isıtma, soğutma ve sıcak su üçü bir arada
- Yüksek Verimlilik A+++ Enerji Seviyesi
- -38°C Ortam Sıcaklığında Kararlı Çalışma
- EVI teknolojisi
- Uzaktan kumanda sistemi (APP+IOT)
- Otomatik uzaktan yazılım güncelleme sistemi
- Merkezi kontrol fonksiyonu
- Sıfır soğutma suyu (Geri su fonksiyonu)
- Akıllı defrost
- Gürültü Azaltma Teknolojisi
- Tam DC invertör Panasonic kompresör ve fan motoru
- 4 inç akıllı renkli dokunmatik ekran
- WIFI modülü
- 4G modülü (isteğe bağlı)
- Çıkış suyu sıcaklığı 60°C'ye kadar
- R32 soğutucu akışkan, çevre dostu
- SG Ready fonksiyonu
- Çift sıcaklık bölgesi kontrol fonksiyonu
- Dahili soğutucu gaz sensörü (isteğe bağlı)
- Modern görünüm

KAPASİTE			12kW	16kW	18kW	24kW
Satış Modeli			ERS-12HT	ERS-16HT	ERS-18HT	ERS-24HT
Güç Kaynağı			220~240V~/50Hz	220~240V~/50Hz	220~240V~/50Hz	380~415V/3N~/50Hz
Ortalama Isıtma (Max) (A7/6°C,W30/35°C)	Isıtma Kapasitesi	kW	5.90 ~ 15.12	6.37~19.11	6.90-21.00	7.90-26.20
	Giriş Gücü	kW	1.15 ~ 3.61	1.31 ~ 4.93	1.36 ~ 5.28	1.78 ~ 6.45
	Akım Girişi	A	5.10 ~ 16.01	5.75 ~ 21.65	6.10 ~ 23.67	2.87 ~ 10.35
	COP		4.15 ~ 5.06	4.10 ~ 5.02	4.05 ~ 5.05	4.03 ~ 5.02
Ortalama Isıtma (Max) (A7/6°C,W47/55°C)	Isıtma Kapasitesi	kW	4.90 ~ 13.15	4.90 ~ 17.6	6.30 ~ 19.90	6.90 ~ 26.10
	Giriş Gücü	kW	1.65 ~ 4.56	1.65 ~ 5.33	1.65 ~ 6.82	1.95 ~ 8.55
	Akım Girişi	A	7.32 ~ 20.23	7.40 ~ 23.42	7.40 ~ 30.56	3.15 ~ 13.80
	COP	W/W	2.87 ~ 3.38	2.87 ~ 3.38	2.91 ~ 3.34	3.05 ~ 3.42
Ortalama Soğutma (Max) (A35/24°C,W12/7°C)	Soğutma Kapasitesi	kW	4.50 ~ 11.85	5.05 ~ 15.00	5.50 ~ 17.50	5.20 ~ 21.30
	Giriş Gücü	kW	1.45 ~ 4.30	1.65 ~ 5.33	1.65 ~ 6.25	1.95 ~ 8.20
	Akım Girişi	A	6.43 ~ 18.88	7.40 ~ 24.45	7.40 ~ 28.02	3.15 ~ 13.23
	EER	W/W	2.40 ~ 2.96	2.42 ~ 2.85	2.38 ~ 2.96	2.34 ~ 2.95
ERP Level (35°C Çıkış Suyu Sıcaklığı) ¹	/	A+++	A+++	A+++	A+++	
ERP Level (55°C Çıkış Suyu Sıcaklığı) ¹	/	A++	A++	A++	A++	
Nominal Giriş Gücü	kW	5,05	7,12	7,56	10,25	
Nominal Akım Girişi	A	22,2	32,00	35,00	17,00	
Soğutucu Akışkan Türü / Şarj / GWP	/	R32/1,9/675	R32/2,4/675	R32/3,5/675	R32/3,9/675	
Nominal Su Akışı	m ³ /h	2,06	2,75	3,10	4,12	
Fan Miktarı	/	1	1	2	2	
Fan Motor Tipi	/			DC İnterör		
Kompresör	/			Panasonic / DC İnterör / Rotorlu / EVI		
Sirkülasyon Pompası	/			İnterör Tipi / Entegre		
IP Sınıfı	/			IPX4		
1 Metre Mesafedeki Ses Basıncı	dB(A)	53	55	56	58	
Maks. Çıkış Suyu Sıcaklığı	°C	60	60	60	60	
Su Boru Bağlantıları	inch	G1	G1-1/4	G1-1/4	G1-1/4	
Derecelendirilmiş su akışında basınç düşüşü	kPa	32	32	32	35	
Çalışma sıcaklık aralığı (Isıtma modu)	°C			-35 ~ 43		
Çalışma sıcaklığı aralığı (Soğutma modu)	°C			16 ~ 48		
Paketlenmemiş Boyutlar (UxDxY)	mm	1170*462*855	1170*462*855	1130*452*1443	1130*452*1443	
Paketlenmiş Boyutlar (UxDxY)	mm	1230*540*1010	1230*540*1010	1190*540*1600	1190*540*1600	
Paketlenmemiş Ağırlık	kg	126	132	175	181	
Paketlenmiş Ağırlık	kg	138	144	189	195	

3

ersutek

Isı Pompaları

R32 Havuz Isı Pompası

AKILLI Isı Çözümleri



CB

CE



5A

PED

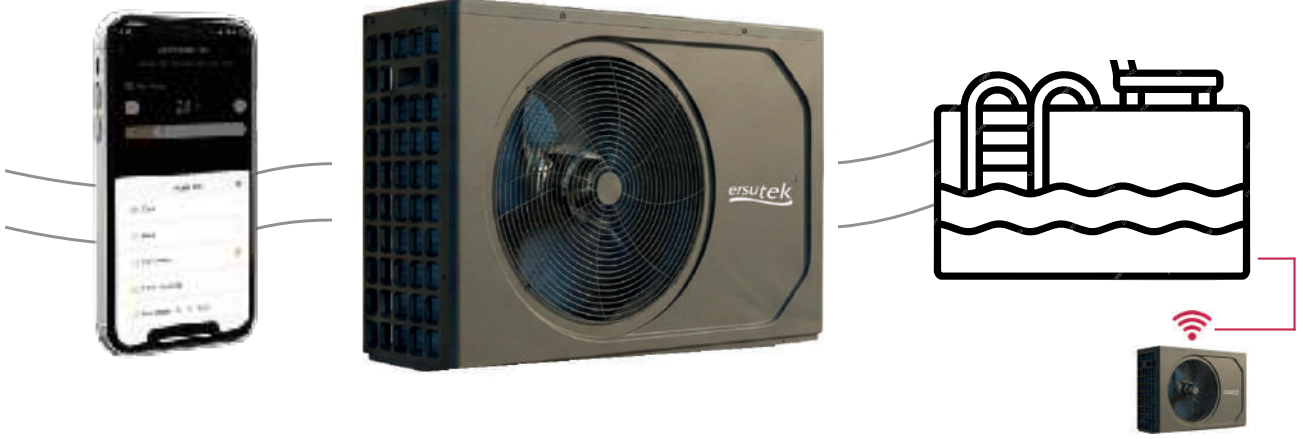


MD

UK
CA

SG

RoHS



- Isıtma & Soğutma Fonksiyonu
- Havuz Suyu Isıtma için Özel Tasarım
- R32 Çevre Dostu Soğutucu Akışkan
- Yüksek COP ile Enerji Verimliliği
- Tam DC Inverter Kompresör
- Düşük Enerji Tüketimi
- Sessiz Çalışma Teknolojisi
- Titanyum Isı Eşanjörü
- Klor ve Tuzlu Suya Dayanıklı Yapı
- Geniş Çalışma Sıcaklık Aralığı

- Akıllı Defrost Sistemi
- Dijital Dokunmatik Kontrol Paneli
- Uzaktan Kontrol Desteği (Opsiyonel)
- Otomatik Çalışma Modları
- Hızlı ve Kolay Kurulum
- Düşük Bakım İhtiyacı
- Dayanıklı ve Uzun Ömürlü Gövde
- Villa ve Ticari Havuzlara Uygun
- Modern ve Şık Tasarım
- Dört Mevsim Kesintisiz Performans

KAPASİTE			25kW	35kW
Satış Modeli			ERS-25PHT	ERS-35PHT
Güç Kaynağı			220~240V/1/50	
Ortalama Isıtma (Max) (A26°C,W26/28°C,Nem:%80)	Isıtma Kapasitesi	kW	25 ~ 6.8	35 ~ 8.8
	Giriş Gücü	kW	4.12 ~ 0.43	5.15 ~ 0.56
	COP	W/W	15.8 ~ 6.8	15.8 ~ 6.8
Ortalama Isıtma (Max) (A15°C,W26/28°C,Nem:%70)	Isıtma Kapasitesi	kW	22 ~ 5.5	28 ~ 6.4
	Giriş Gücü	kW	4.7 ~ 0.72	5.2 ~ 0.84
	COP	W/W	7.6 ~ 4.9	7.6 ~ 4.9
Ortalama Soğutma (Max) (A35°C,W29/27°C)	Soğutma Kapasitesi	kW	14.9 ~ 3.8	19.3 ~ 4.9
	Giriş Gücü	kW	3.92 ~ 0.57	5.08 ~ 0.73
	EER	W/W	6.7 ~ 3.8	6.7 ~ 3.8
Nominal Giriş Gücü	kW	4.45	4.76	
Nominal Akım Girişi	A	20.04	30	
Soğutucu Akışkan Türü	/	R32	R32	
Nominal Su Akışı	m3/h	9	12	
Eşanjör	/	Titanyum		
Hava Akış Yönü	/	Yatay		
Kompresör	/	Mitsubishi		
Defrost Yöntemi	/	4 Yollu Vana		
IP Sınıfı	/	IPX4		
1 Metre Mesafedeki Ses Basıncı	dB(A)	47 ~ 58	49 ~ 59	
10 Metre Mesafedeki Ses Basıncı	dB(A)	27 ~ 38	29 ~ 39	
Dış Gövde Malzemesi	°C	Sac		
Çalışma Sıcaklık Aralığı	°C	-15 ~ 43		
Paketlenmemiş Boyutlar (UxDxY)	mm	1080*420*740		
Paketlenmiş Boyutlar (UxDxY)	mm	1150*460*870		
Paketlenmemiş Ağırlık	kg	88	98	
Paketlenmiş Ağırlık	kg	99	110	

5

ersutek

Isı Pompaları

R290

AKILLI Isı Çözümleri



CB

CE



PED



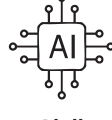
MD



RoHS



- Isıtma, soğutma ve sıcak su üçü bir arada
- Yüksek Verimlilik A+++ Enerji Seviyesi
- Tam DC inverter kompresör ve fan motoru
- 4 inç akıllı renkli dokunmatik ekran
- -25°C Ortam Sıcaklığında Kararlı Çalışma
- Gürültü Azaltma Teknolojisi
- Modern görünüm
- Çıkış suyu sıcaklığı 75°C'ye kadar
- WIFI modülü
- 4G modülü (isteğe bağlı)
- R290 soğutucu akışkan, çevre dostu
- Akıllı Enerji Yönetim Sistemi
- SG Ready fonksiyonu
- Çift sıcaklık bölgesi kontrol fonksiyonu
- Dahili soğutucu gaz sensörü
- Akıllı defrost
- Sıfır soğutma suyu (Geri su fonksiyonu)
- Uzaktan kumanda sistemi (APP + IoT)
- Otomatik uzaktan yazılım güncelleme sistemi
- Merkezi kontrol fonksiyonu
- Web Ürün Yönetim Merkezi
- Kişiselleştirilmiş Özelleştirilmiş Ürünler Sağlayın



KAPASİTE			12kW	16kW	18kW	24kW
Satış Modeli			ERS290-12HT	ERS290-16HT	ERS290-18HT	ERS290-24HT
Güç Kaynağı:			220-240V~/50Hz	220-240V~/50Hz	220-240V~/50Hz	380-415V/3N/50Hz
Ortalama Isıtma (Max) (A7/6 °C,W30/35°C)	Isıtma Kapasitesi	kW	4.39 ~ 15.45	6.17 ~ 18.51	6.50 ~ 22.00	9.63 ~ 29.13
	Giriş Gücü	kW	0.89 ~ 4.06	1.26 ~ 4.83	1.35 ~ 5.88	2.00 ~ 7.82
	Akım Girişi	A	4.12 ~ 17.83	5.53 ~ 21.21	2.27 ~ 9.87	3.75 ~ 12.18
	COP	W/W	3.86 ~ 5.20	3.75 ~ 5.00	3.82 ~ 5.30	3.86 ~ 5.30
Ortalama Isıtma (Max) (A7/6 °C,W47/55°C)	Isıtma Kapasitesi	kW	3.85 ~ 13.35	5.75 ~ 17.20	5.45 ~ 18.89	8.45 ~ 25.89
	Giriş Gücü	kW	1.20 ~ 5.03	1.81 ~ 5.84	2.15 ~ 6.85	2.86 ~ 9.12
	Akım Gücü	A	5.27 ~ 22.09	7.95 ~ 25.65	9.84 ~ 30.12	4.94 ~ 14.50
	COP	W/W	2.65 ~ 3.57	2.83 ~ 3.45	2.64 ~ 3.57	2.84 ~ 3.57
Ortalama Soğutma (Max) (A35/24,°CW12/7°C)	Soğutma Kapasitesi	kW	3.65 ~ 11.04	4.03 ~ 13.51	4.55 ~ 17.20	6.15 ~ 19.50
	Giriş Gücü	kW	1.12 ~ 3.97	1.45 ~ 5.03	1.85 ~ 7.31	2.50 ~ 9.75
	Akım Gücü	A	5.18 ~ 17.44	6.37 ~ 22.09	8.47 ~ 32.1	4.20 ~ 16.36
	EER	W/W	1.96 ~ 3.00	1.98 ~ 3.05	1.96 ~ 2.98	2.03 ~ 3.00
ERP Level (Çıkış Suyu Sıcaklığı 35°C/55°C)	/	A+++/A+++	A+++/A+++	A+++/A+++	A+++/A+++	
Nominal Giriş Gücü	kW	5.45	6.95	7.5	12.52	
Nominal Giriş Akımı	A	25.0	30.5	35	19.50	
Soğutucu Akışkan Türü / Şarj / GWP	.../kg	R290 / 1.00 / 3	R290 / 1.15 / 3	R290 / 1.4 / 3	R290 / 1.8 / 3	
Anma su akışı	m³/h	2.06	2.75	3.1	4.20	
Fan miktarı	/	1	1	2	2	
Fan motoru tipi	/			DC Invertör		
Kompresör	/			DC Invertör		
Sirkülasyon pompası	/			Invertör Tipi / Entegre		
IP Sınıfı	/			IPX4		
1 m mesafedeki ses basıncı	dB(A)	46 (39-52)	48 (39-55)	49 (39-55)	52(50-60)	
Maks. çıkış suyu sıcaklığı	°C	75	75	75	75	
Su Boru Bağlantıları	inch	G1	G1	G1	G1	
Su Basıncı Düşüşü	kPa	20	55	55	60	
Çalışma sıcaklık aralığı (Isıtma modu)	°C			-25 ~ 45		
Çalışma sıcaklık aralığı (Soğutma modu)	°C			16 ~ 45		
Paketlenmemiş Boyutlar (UxDxY)	mm	1290*460*955	1490*500*1005	1190*500*1515	1190*500*1515	
Paketlenmiş Boyutlar (UxDxY)	mm	1320*500*1090	1520*540*1140	1220*540*1640	1220*540*1640	
Paketlenmemiş Ağırlık	kg	140	160	213	215	
Paketlenmiş Ağırlık	kg	160	175	238	235	

7

ersutek

Isı Pompaları

R290 Ticari Isı Pompaları

AKILLI Isı Çözümleri



CB

CE



PED



MD

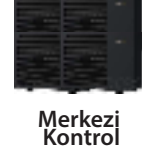
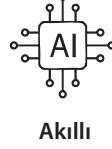
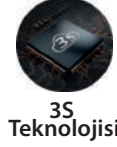


RoHS



- R290 soğutucu akışkan ile çevre dostu çözüm
- Yüksek COP değeri ile maksimum enerji verimliliği
- 75°C'ye kadar çıkış suyu sıcaklığı
- Ticari kullanım için yüksek kapasite seçenekleri
- 25°C'ye kadar düşük dış ortam çalışma imkanı
- DC fan motoru ile düşük enerji tüketimi
- A+++ enerji verimlilik sınıfı
- EEV elektronik genişleme vanası ile hassas kontrol
- Düşük ses seviyesi ile konforlu çalışma
- Yüksek su debisi ile güçlü ısı transferi.

- Merkezi kontrol sistemleri ile uyumlu
- Web IoT platform desteği
- Yüksek basınca dayanıklı güvenli tasarım
- Kompresör koruma sistemleri ile uzun ömür
- Geniş kapasite aralığı: 50 kW – 100 kW
- Endüstriyel projelere uygun güçlü performans
- IPX4 koruma sınıfı ile dış ortam dayanımı
- Optimize edilmiş hava akış tasarımı
- Yüksek verimli ısıtma ve soğutma performansı
- Ticari binalar için sürdürülebilir iklimlendirme



KAPASITE			50kW	75kW	100kW	
Satış Modeli			ERS290-50CHT	ERS290-75CHT	ERS290-100CHT	
Güç Kaynağı			380V-415V/3/50Hz			
Ortalama Isıtma (Max) (A7/6 °C,W30/35°C)	Isıtma Kapasitesi	kW	18.50 – 50.50	25.00 – 76.00	35.50 – 105.00	
	Giriş Gücü	kW	3.95 – 14.80	6.50 – 25.00	7.50 – 30.50	
	COP	W/W	3.50 – 5.20	3.55 – 5.25	3.58 – 5.25	
Ortalama Isıtma (Max) (A7/6 °C,W47/55°C)	Isıtma Kapasitesi	kW	18.00 – 49.50	22.50 – 72.50	33.50 – 101.00	
	Giriş Gücü	kW	3.52 – 17.80	5.50 – 26.70	7.55 – 35.80	
	COP	W/W	2.50 – 3.48	2.50 – 3.58	2.55 – 3.58	
Ortalama Soğutma (Max) (A35/24,°CW12/7°C)	Soğutma Kapasitesi	kW	9.50 – 33.50	14.50 – 48.50	16.50 – 64.00	
	Giriş Gücü	kW	3.75 – 12.90	6.95 – 20.90	7.50 – 25.90	
ERP Level (Çıkış Suyu Sıcaklığı 35°C/55°C)			/	A+++/A++	A+++/A++	
Nominal Giriş Gücü			kW	19.50	30.50	40.50
Nominal Giriş Akımı			A	35.50	54.50	72.50
Soğutucu Akışkan Türü			... / kg	R290 / 3,1	R290 / 2,2*2	R290 / 2,5*2
Anma su akışı			m³/h	8.6	12.9	18.0
Elektrik Yalıtımı			/	I	I	I
Fan motoru tipi			/	DC		
Fan miktarı			/	1	2	2
Kompresör Miktarı			/	1	2	2
Genleşme Valfi			/	EEV		
Su AkışYönü			/	Dikey		
IP Sınıfı			/	IPX4		
Ses Basıncı			dB(A)	≤65	≤70	≤75
Su Boru Bağlantıları			inch	G1-1/2	DN65	DN80
Su Basıncı Düşüşü			kPa	65	75	76
Çalışma Sıcaklık Aralığı			°C	-25 ~ 46		
Paketlenmemiş Boyutlar (UxDxY)			mm	1100*1100*2150	2200*1100*2255	2200*1100*2255
Paketlenmiş Boyutlar (UxDxY)			mm	1150*1150*2280	2260*1160*2385	2260*1160*2385
Net Ağırlık			kg	450	980	1150

Manyetik Filtre & Oda Termostatı

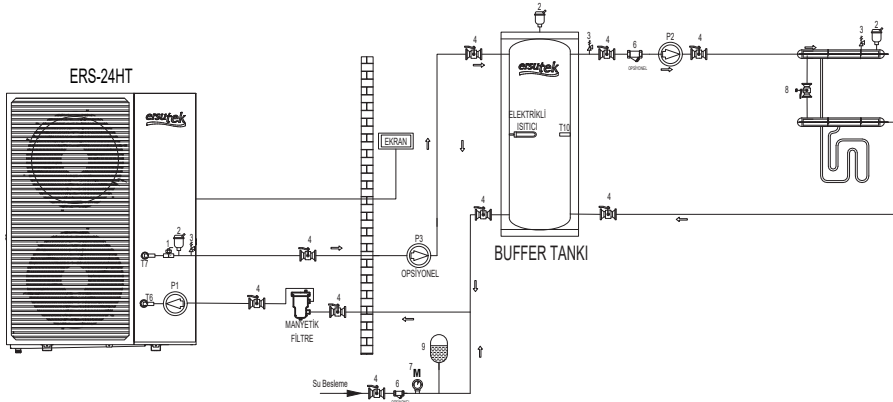


- ★ Isıtma sistemlerindeki çamur, tortu ve metal parçacıklarını tutarak sudan uzaklaştırır.
- ★ Isıtma sistemlerinin daha etkin ve verimli çalışmasına yardımcı olur.
- ★ Enerji giderlerini düşürerek karbon ayak izini azaltır.
- ★ Tıkanma nedeniyle oluşabilecek arızaları önleyerek bakım ve tamirat masraflarını azaltır.
- ★ Isıtma sistemlerinin ömrünü uzatır.

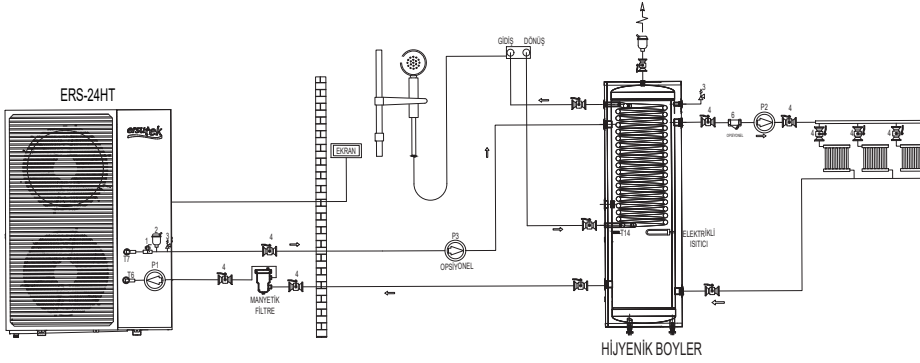


- ★ Hem ısıtmada, hem soğutmada çalışır.
- ★ Büyük LCD Ekran
- ★ Farklı Mod Seçenekleri (Konfor, Ekonomi)
- ★ Hassas Sıcaklık Ölçümü
- ★ Sıcaklık Kalibrasyonu
- ★ Son derece basit, lisandan bağımsız ekran
- ★ Arka plan ışığı
- ★ Dijital Kablosuz Oda Termostatı

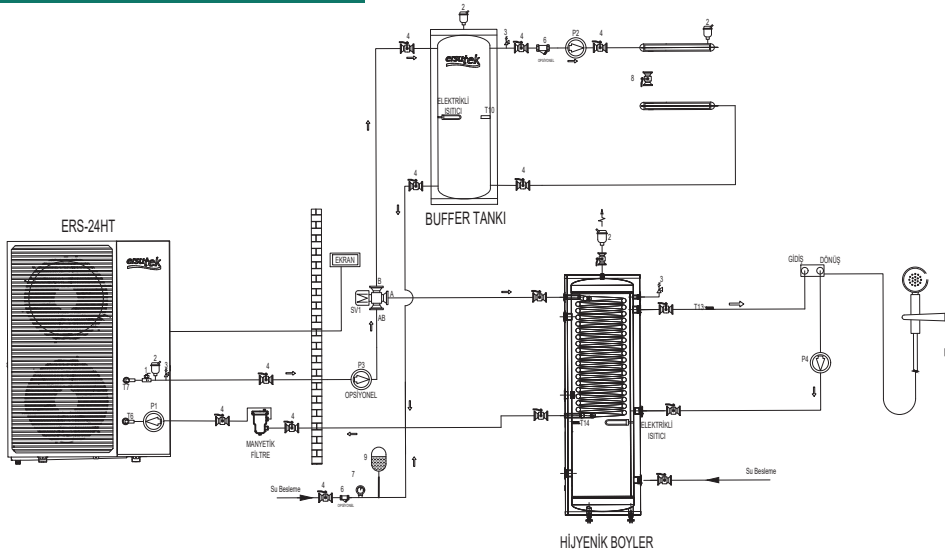
Bağlantı Şemaları

Yerden Isıtma
Su Hattı Sistemi

1	SU AKIŞ ANAHTARI	P1	ISI POMPASI UNİTESİ SİRKÜLASYON POMPASI
2	OTOMATİK HAVA PURJÖRÜ	P2	İNİCL SU SİSTEMİ SİRKÜLASYON SU POMPASI
3	EMNİYET VENTİLİ	P3	BİRİNCİL SU SİSTEMİ TAKVİYE POMPASI
4	VANA	T6	GİRİŞ SUYU SICAKLIĞI
5	ÇEK VALFİ	T7	ÇIKIŞ SUYU SICAKLIĞI
6	Y-FİLTRE	T10	BUFFER TANK SU SICAKLIĞI
7	MANOMETRE	SV1	SICAK SU ÜÇ YOLLU VANA
8	BASINÇ FARKI BYPASS VANASI		
9	GENLEŞME TANKI		

Hijyenik Boyler
Radyatörlü Isıtma

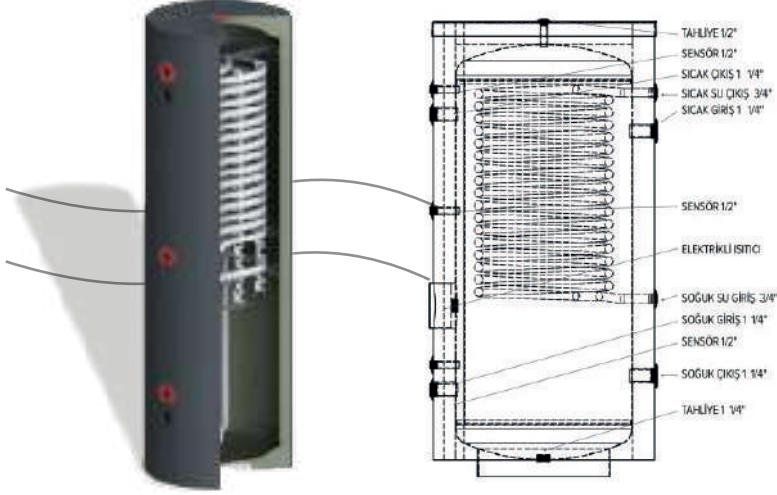
1	SU AKIŞ ANAHTARI	P1	ISI POMPASI UNİTESİ SİRKÜLASYON POMPASI
2	OTOMATİK HAVA PURJÖRÜ	P2	İNİCL SU SİSTEMİ SİRKÜLASYON SU POMPASI
3	EMNİYET VENTİLİ	P3	BİRİNCİL SU SİSTEMİ TAKVİYE POMPASI
4	VANA	T6	GİRİŞ SUYU SICAKLIĞI
5	ÇEK VALFİ	T7	ÇIKIŞ SUYU SICAKLIĞI
6	Y-FİLTRE	T13	SICAK SU DÖNÜŞ SICAKLIĞI
7	MANOMETRE	T14	BOYLER TANK SU SICAKLIĞI
8	BASINÇ FARKI BYPASS VANASI		
9	GENLEŞME TANKI		

Hijyenik Boyler
Sıcak Su Hattı Sistemi

1	SU AKIŞ ANAHTARI	P1	ISI POMPASI UNİTESİ SİRKÜLASYON POMPASI
2	OTOMATİK HAVA PURJÖRÜ	P2	İNİCL SU SİSTEMİ SİRKÜLASYON SU POMPASI
3	EMNİYET VENTİLİ	P3	BİRİNCİL SU SİSTEMİ TAKVİYE POMPASI
4	VANA	P4	SICAK SU DÖNÜŞ POMPASI
5	ÇEK VALFİ	T6	GİRİŞ SUYU SICAKLIĞI
6	Y-FİLTRE	T7	ÇIKIŞ SUYU SICAKLIĞI
7	MANOMETRE	T10	BUFFER TANK SU SICAKLIĞI
8	BASINÇ FARKI BYPASS VANASI	T13	SICAK SU DÖNÜŞ SICAKLIĞI
9	GENLEŞME TANKI	T14	BOYLER SU SICAKLIĞI
SV1	SICAK SU ÜÇ YOLLU VANA		

Buffer Tank & Hijyenik Boyler

Tek Serpantinli Hijyenik Boyler

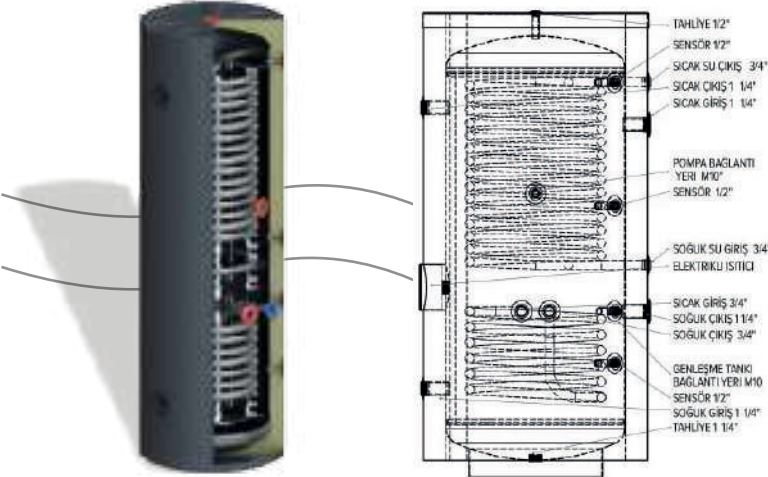


100% Antibakteriyel Sıcak Su



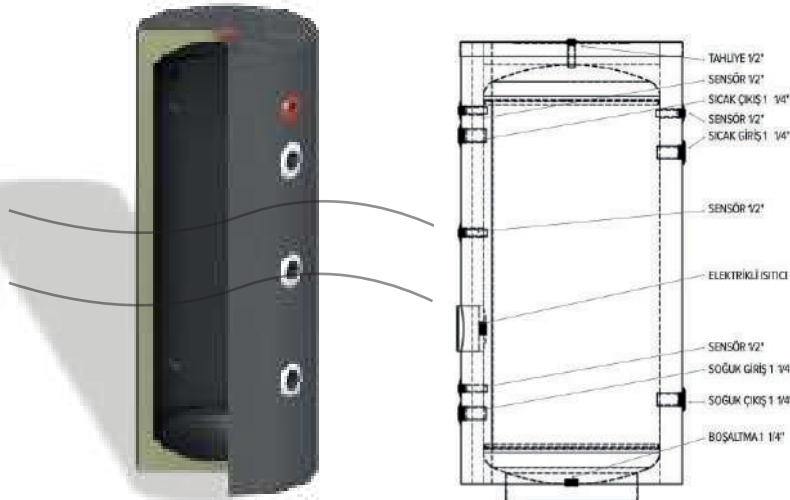
- * Kireç tutmayan, esnek yapıli tasarım
- * Bakım gerektirmeyen, uzun ömürlü gövde
- * Isı pompası ve hibrit sistemlerle tam uyum
- * Yüksek enerji verimliliği, düşük işletme maliyeti
- * Poliüretan izolasyon ile minimum ısı kaybı
- * Kompakt ölçülerle dar alanlarda kolay montaj
- * Opsiyonel elektrikli ısıtıcı ile çok yönlü kullanım

Çift Serpantinli Hijyenik Boyler



- * Kireç tutmayan, esnek yapıli tasarım
- * Bakım gerektirmeyen, uzun ömürlü gövde
- * Isı pompası ve hibrit sistemlerle tam uyum
- * Yüksek enerji verimliliği, düşük işletme maliyeti
- * Poliüretan izolasyon ile minimum ısı kaybı
- * Kompakt ölçülerle dar alanlarda kolay montaj
- * Opsiyonel elektrikli ısıtıcı ile çok yönlü kullanım

Buffer Tank



- * Poliüretan izolasyon sayesinde minimum ısı kaybı
- * Kolay bağlantı özelliğiyle hızlı ve pratik montaj
- * Isı pompası uygulamalarıyla tam uyumlu tasarım
- * Hafif, estetik ve uzun ömürlü yapı
- * Bakım gerektirmeyen paslanmaz gövde
- * Opsiyonel elektrikli ısıtıcı seçeneği
- * Dar ölçüsü sayesinde kolay montaj imkânı

Teknik Özellikler

Tek Serpantinli Hijyenik Boyler

Model	ERSHBS-200	ERSHBS-300	ERSHBS-500	ERSHBS-1000
Yükseklik (mm)	1245	1770	1653	2033
Çap (mm)	542	542	750/807	1017
Boş Ağırlık (kg)	75	85	100	190
Hacim(lt)	170	245	454	970
İzolasyon	50mm/40kg/m ³	50mm/40kg/m ³	50mm/40- 60kg/m ³	80mm/18kg/m ³
İzolasyon Malzemesi	Poliüretan	Poliüretan	Poliüretan/Dansite 18 Sünger	Dansite 18 Sünger
Dış Depo Sacı	Elektrostatik Toz Boyalı Galvanizli Sac / Vinleks Kılıf			
Serpantin Mazlemesi	CrNi 316 L Paslanmaz	CrNi 316 L Paslanmaz	CrNi 316 L Paslanmaz	CrNi 316 L Paslanmaz
Serpantin Adedi	1	1	1	1
Serpantin Yüzeyi	3,83m ²	3,83m ²	5,48m ²	8,76m ²
Elektrikli Isıtıcı Bağlantı Çapı	1"1/4	1"1/4	2"	2"

Çift Serpantinli Hijyenik Boyler

Model	ERSHBD-300	ERSHBD-500	ERSHBD-1000
Yükseklik (mm)	1770	1653	2033
Çap (mm)	542	750/807	1017
Boş Ağırlık (kg)	85	100	190
Hacim(lt)	245	454	970
İzolasyon	50mm/40kg/m ³	50mm/40- 60kg/m ³	80mm/18kg/m ³
İzolasyon Malzemesi	Poliüretan	Poliüretan/Dansite 18 Sünger	Dansite 18 Sünger
Dış Depo Sacı	Elektrostatik Toz Boyalı Galvanizli Sac / Vinleks Kılıf		
Serpantin Mazlemesi	CrNi 316 L Paslanmaz	CrNi 316 L Paslanmaz	CrNi 316 L Paslanmaz
Serpantin Adedi	2	2	2
1.Serpantin Yüzeyi	3,83m ²	4,81m ²	8,76m ²
2.Serpantin Yüzeyi	1,75m ²	1,75m ²	2,62m ²
Elektrikli Isıtıcı Bağlantı Çapı	1"1/4	2"	2"

Buffer Tank

Model	ERSBFFR-50	ERSBFFR-100	ERSBFFR-200	ERSBFFR-300	ERSBFFR-500	ERSBFFR-1000
Yükseklik (mm)	500	795	1245	1770	1653	2033
Çap (mm)	542	542	542	542	750/807	1017
Boş Ağırlık (kg)	60	50	60	70	90	180
Hacim(lt)	45	100	170	245	454	970
İzolasyon	50mm/40kg/m ³	50mm/40kg/m ³	50mm/40kg/m ³	50mm/40kg/m ³	50mm/40- 60kg/m ³	80mm/18kg/m ³
İzolasyon Malzemesi	Poliüretan	Poliüretan	Poliüretan	Poliüretan	Poliüretan/Dansite 18 Sünger	Dansite 18 Sünger
Dış Depo Sacı	Elektrostatik Toz Boyalı Galvanizli Sac / Vinleks Kılıf					
Elektrikli Isıtıcı Bağlantı Çapı	1"1/4	1"1/4	1"1/4	1"1/4	2"	2"

Saha Uygulamaları

Saha Uygulamaları



ersutek



GENEL MERKEZ

☎ 444 8 436

🌐 www.ersutek.com.tr

✉ info@ersutek.com.tr

📍 Örnek Sanayi Sit. 1261 Sok. No:10
Ostim/ ANKARA

MARMARA BÖLGE MÜDÜRLÜĞÜ

☎ +90 266 718 88 08

✉ marmara@ersutek.com.tr

📍 17 Eylül, 1022. sk. No:4/A
10200 Bandırma / BALIKESİR

KARADENİZ BÖLGE MÜDÜRLÜĞÜ

☎ +90 541 793 00 40

✉ karadeniz@ersutek.com.tr